

DOOSAN



DNM #50

系列

高生产率立式加工中心

DNM #50 系列

DNM 515/50

DNM 655/50

MACHINE 铸就非凡
GREATNESS™



高刚性床身

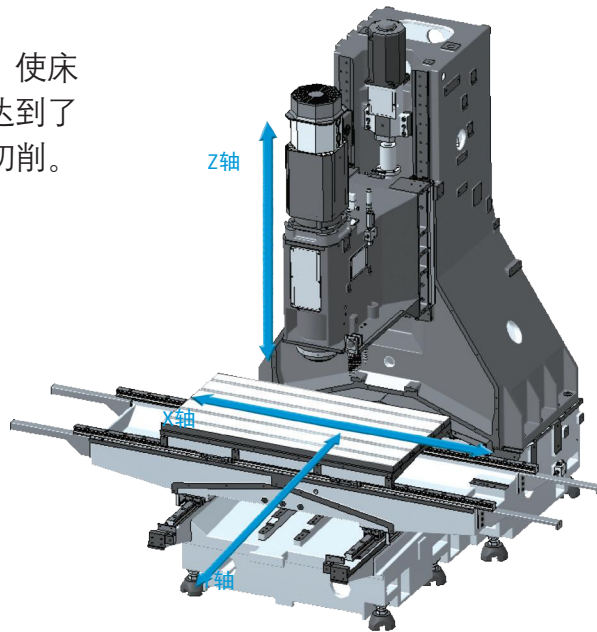
加固了立柱结构，使床身的整体稳定性达到了提高，并适合重切削。

工作台最大承重
DNM 515/50

800 kg

DNM 655/50

1000 kg



X/Y/Z轴行程

DNM 515/50

1020/540/510 mm

DNM 655/50

1270/670/625 mm

工作台尺寸

DNM 515/50

1200x540 mm

DNM 655/50

1300x670 mm

高性能主轴

BT50规格的直联式主轴可减少振动和噪音，提高加工性能的同时也改善了加工环境。

为了进一步提高主轴的热稳定性，主轴标配油冷机。

最高主轴转速

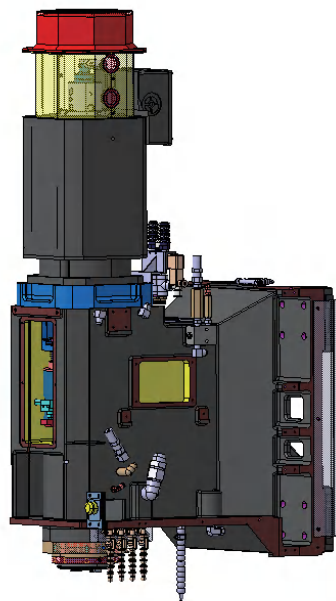
DNM 515/50

8000 r/min

DNM 655/50

8000 r/min

选配 10000 r/min



最大主轴扭矩

DNM 515/50

286.4 N·m

DNM 655/50

353.2 N·m

最大主轴功率

DNM 515/50

11/15 kW

DNM 655/50

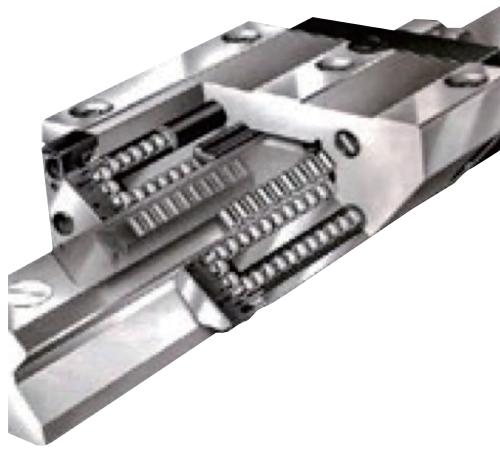
11/22 kW

选配 22/26 kW



滚柱式线性导轨

三轴均配有滚柱式线性导轨，提高刚性，确保在重切削时的加工性能。



X/Y/Z轴快移速度

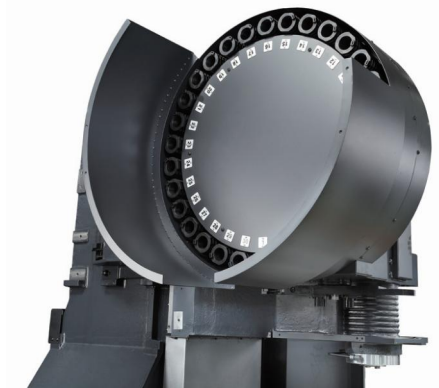
36/36/30 m/min

滚柱式线性导轨的使用寿命大约是滚珠式线性导轨的三倍。



高效率换刀装置

CAM型换刀装置，使换刀速度更快，减少了非切削时间，提高生产效率。



刀库容量

24 把

选配 30 把

刀对刀

DNM 515/50

2.91 s

DNM 655/50

3.00 s

主要规格

DNM #50 系列



项目	单位	DNM 515/50	DNM 655/50
行程 (X / Y / Z)	mm	1020 / 540 / 510	1270 / 670 / 625
工作台尺寸	mm	1200 x 540	1300 x 670
工作台最大载荷	kg	800	1000
最大主轴电机功率	kW	11 / 15	11 / 22 {22 / 26}
最高主轴转速	r/min	8000	8000 {10000}
最大主轴扭矩	N·m	286.4	353.2 {165.5}
刀库容量	ea.	24 {30}	24 {30}
刀柄类型	-	ISO #50	ISO #50
快速移动速度 (X / Y / Z)	m / min	36 / 36 / 30	36 / 36 / 30

{ } : 选项

斗山机床

<http://www.doosanmachinetools.com>

韩国总部

韩国首尔特别市 鍾路區 蓮池270
 蓮崗大厦 6层
 Tel +82-2-3670-5345 / 5362
 Fax +82-2-3670-5382

斗山机床(中国)有限公司/烟台Post

山东省烟台市经济技术开发区
 斗山一路1号 [264006]
 Tel 0535-693-5000
 Fax 0535-693-5619

北京支社 / 售后维修中心

北京市朝阳区广顺北大街16号
 华彩大厦7层705室 [100102]
 Tel 010-6439-0500
 Fax 010-6439-1086

广州支社 / 售后维修中心

广东省广州市天河区林和西路9号
 耀中广场 4019-4021室 [510610]
 Tel 020-3810-6524
 Fax 020-3810-2464

重庆支社 / 售后维修中心

重庆市北部新区金渝大道68号4栋
 第9-1室 [401122]
 Tel 023-6311-1486
 Fax 023-6373-6517

上海支社 / 上海技术中心

上海市松江区莘砖公路258号39号楼
 101, 201, 301室 [201612]
 Tel 021-5445-1155
 Fax 021-6405-1472

杭州支社

浙江省杭州市滨江区滨盛路1508号
 海亮大厦1202室 [310051]
 Tel 0571-8692-2903



* 本宣传册具体内容可出于完善功能目的而改动，恕不提前通告。

* 如欲了解产品详情，请访问斗山机床官网或就近垂询斗山机床相应支社。

* 斗山机床(株)是MBK Partners的关联公司，根据商标所有人(株)斗山的许可使用 DOOSAN 商标。

全国售后服务热线

4008-190-166

ver. 1808MD